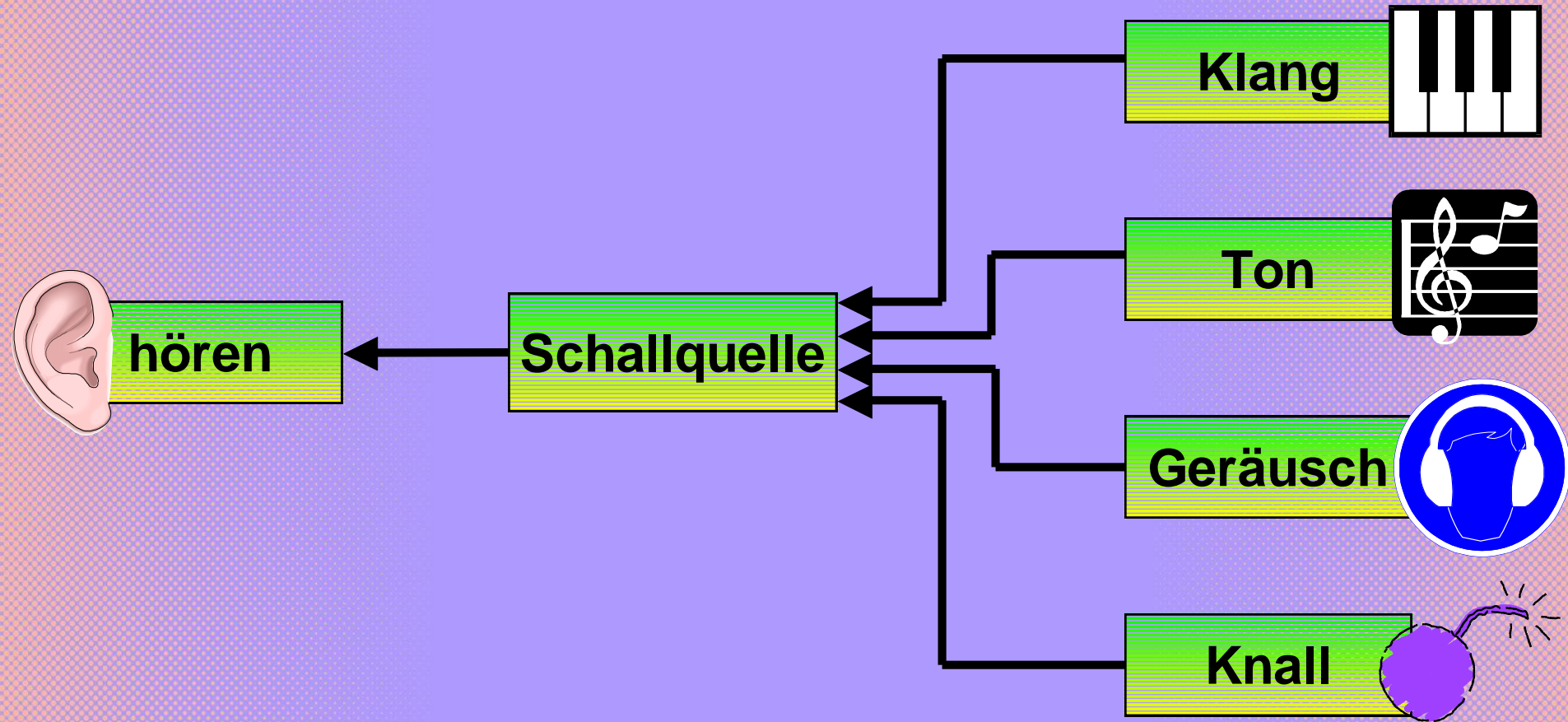


Schall

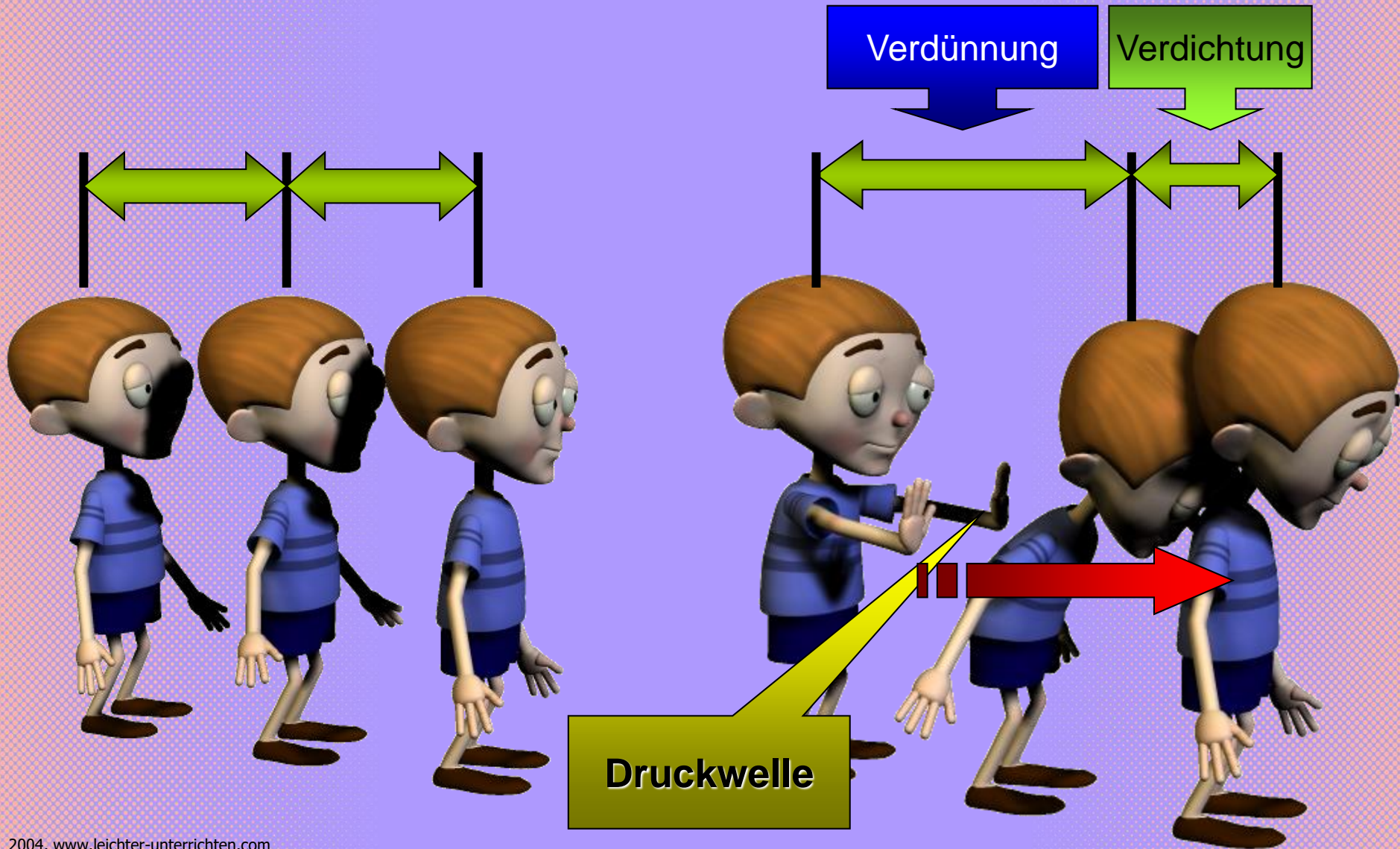


Begriffe

- Ton
 - eine einfache Schwingung
- Klang
 - Schwingung (regelmäßig)
 - aus mehreren Tönen zusammengesetzt
- Geräusch
 - unregelmäßige Schwingung
- Knall
 - kurzer, heftiger Schall

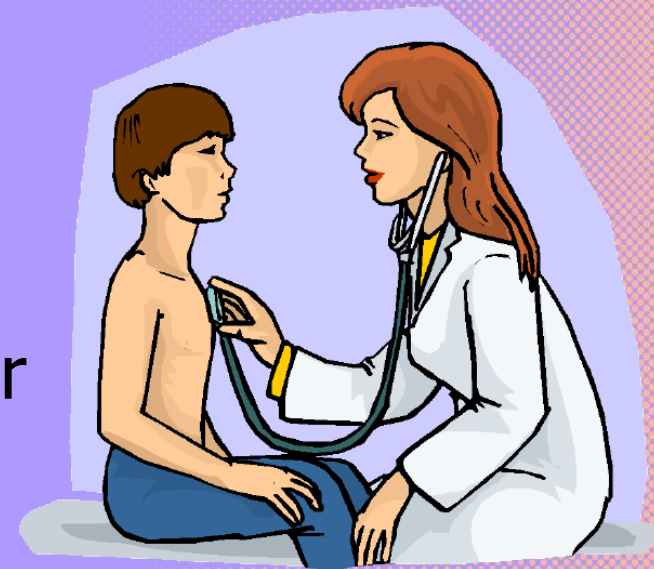


Schallausbreitung - Modell



Schallausbreitung

- Schall = Druckwelle zwischen Teilchen
- Teilchen bleiben am Ort – schwingen aber
- Schalleiter
 - Luft (z.B. Sprechen)
 - Wasser
 - Beton (man hört etwas aus der Nachbarklasse)
 - ...
 - Weltraum: keine Teilchen → schalltot



Schallausbreitung

