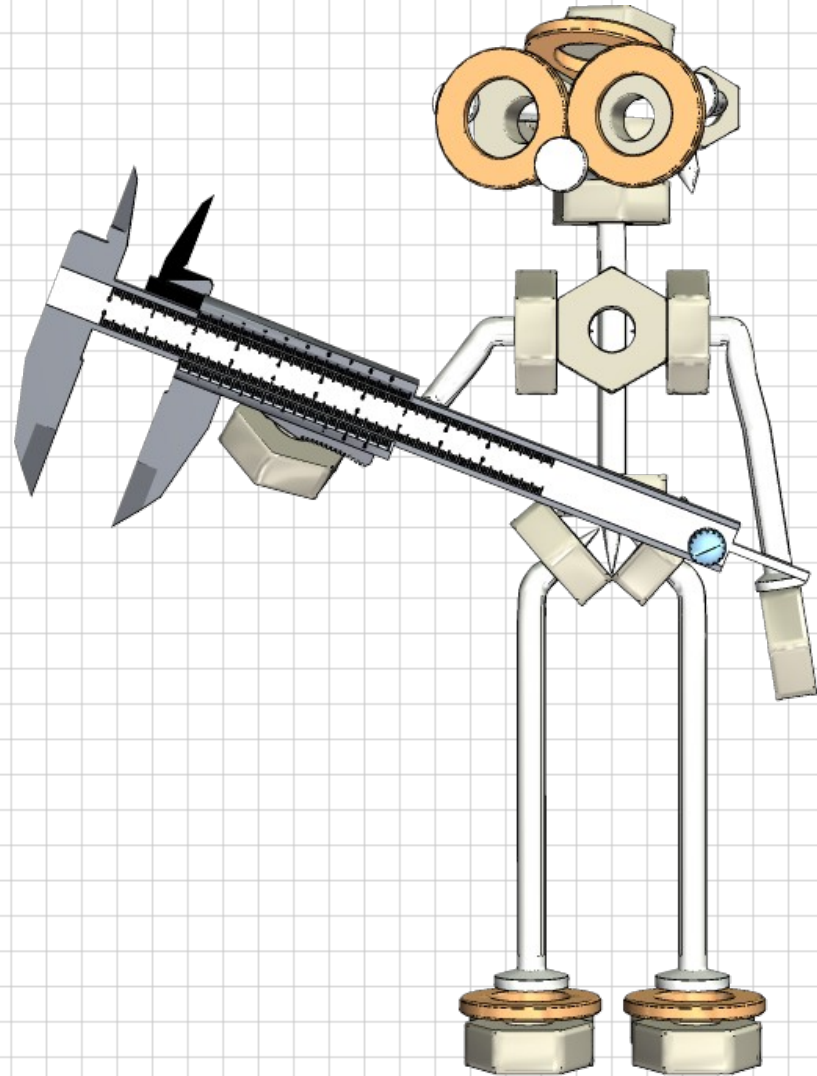


Schiebelehre

Andere Bezeichnungen:

- Schublehre
- Schieblehre
- Messschieber
- Kaliber



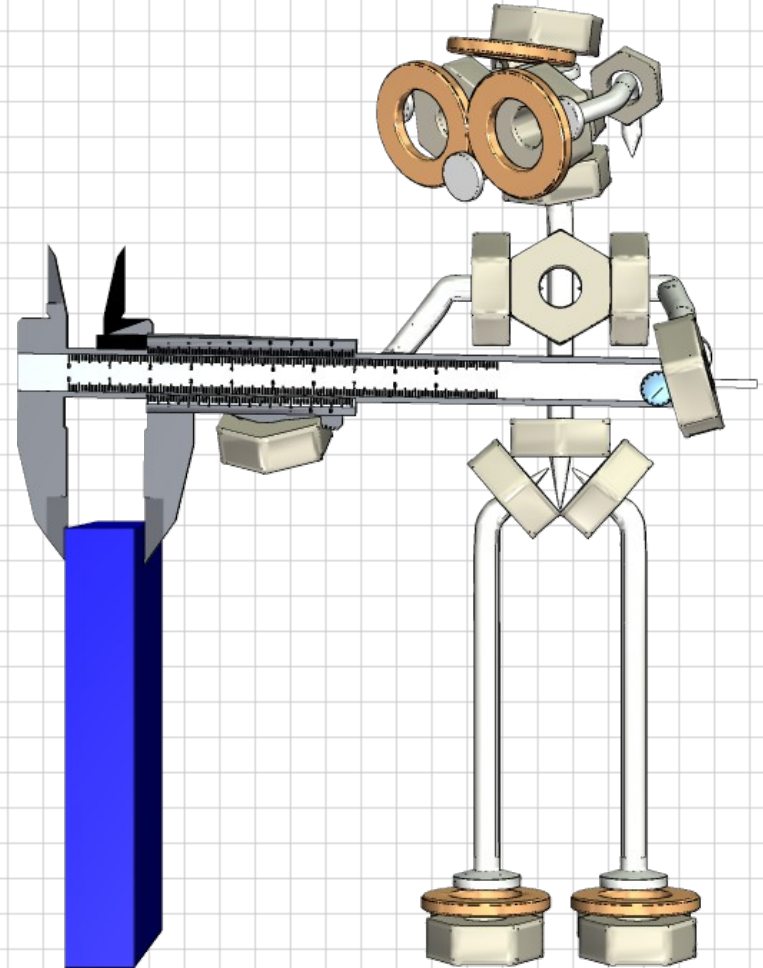
Schiebelehre - Anwendungen

- Außenmessung
- Innenmessung
- Tiefenmessung

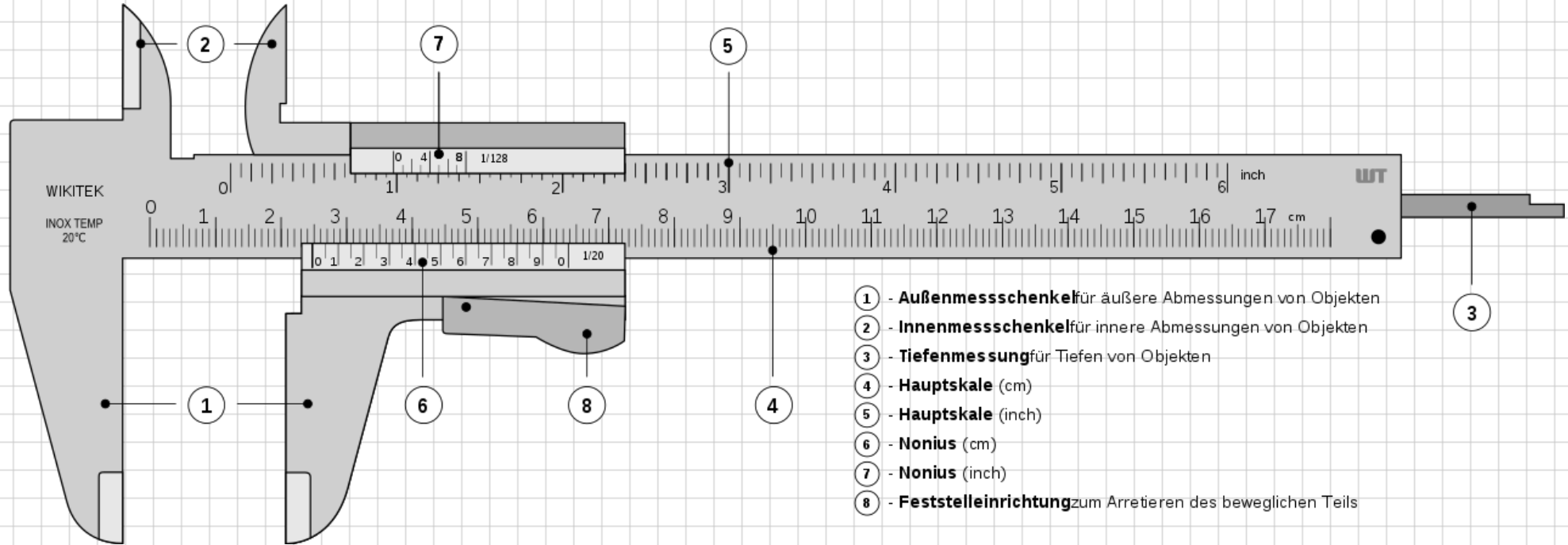


Schiebelehre – Vor- u. Nachteile

- robust und preiswert
- relativ genau (Abhängigkeit von der Messkraft vorhanden!)



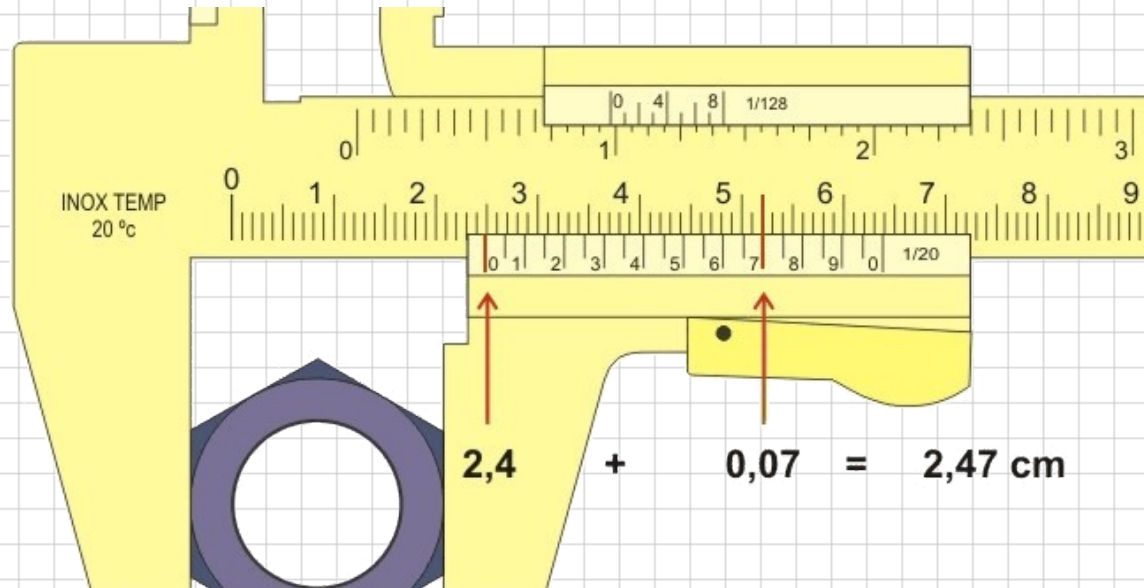
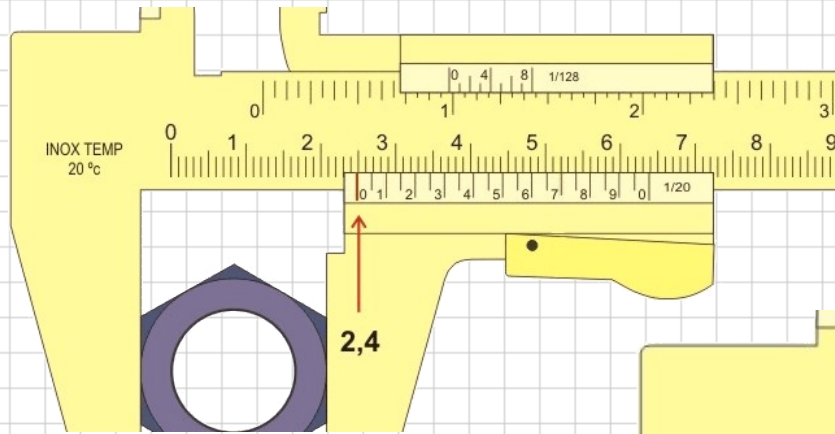
Schiebelehre - Aufbau



Lizenzhinweis: Schiebelehre

Original: Joaquim Alves Gaspar Vector: Antilived derivative work: Sebastian Wallroth (https://commons.wikimedia.org/wiki/File:Vernier_caliper_Legends_de.svg), „Vernier caliper legends de“, <https://creativecommons.org/licenses/by-sa/3.0/legalcode>

Schiebelehre - ablesen



Lizenzhinweis: Schiebelehre

Joaquim Alves Gaspar (https://commons.wikimedia.org/wiki/File:Using_the_caliper_new.gif), „Using the caliper new“, Ausschnitte, <https://creativecommons.org/licenses/by/2.5/legalcode>

Foto: Außenmessung

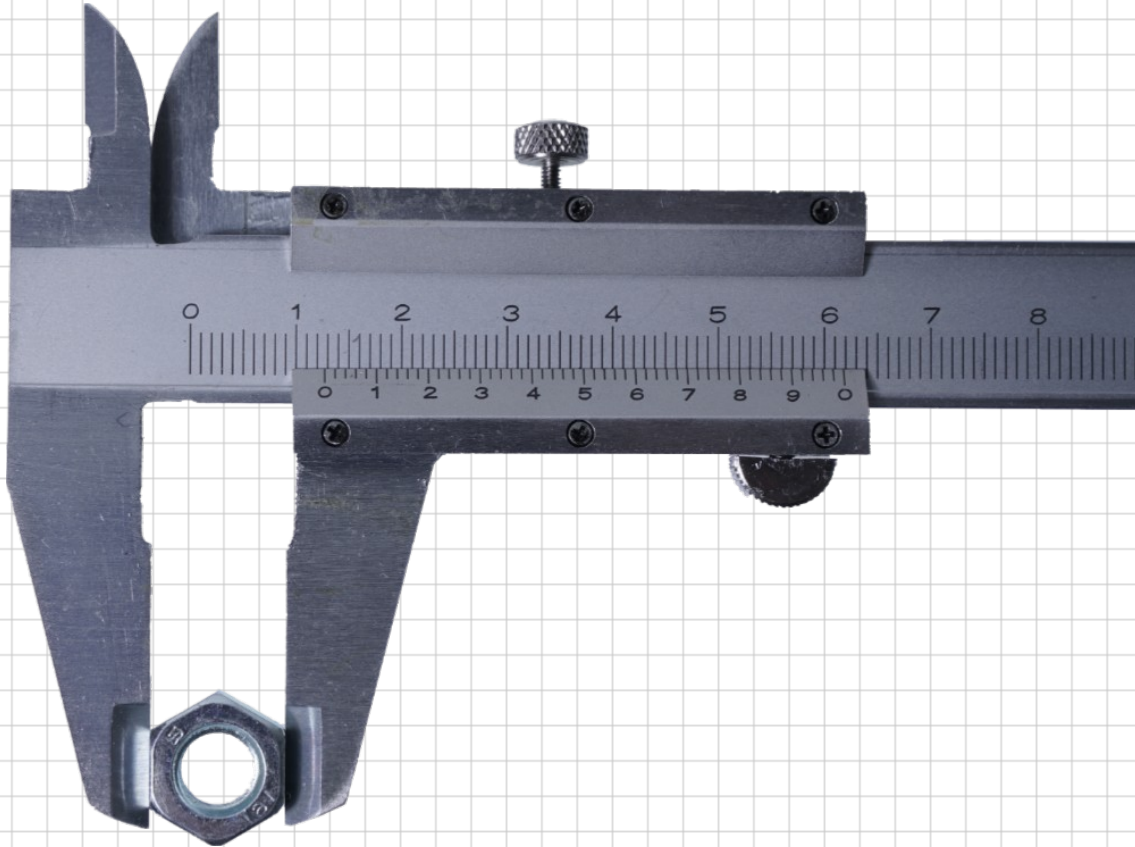


Foto: Innenmessung

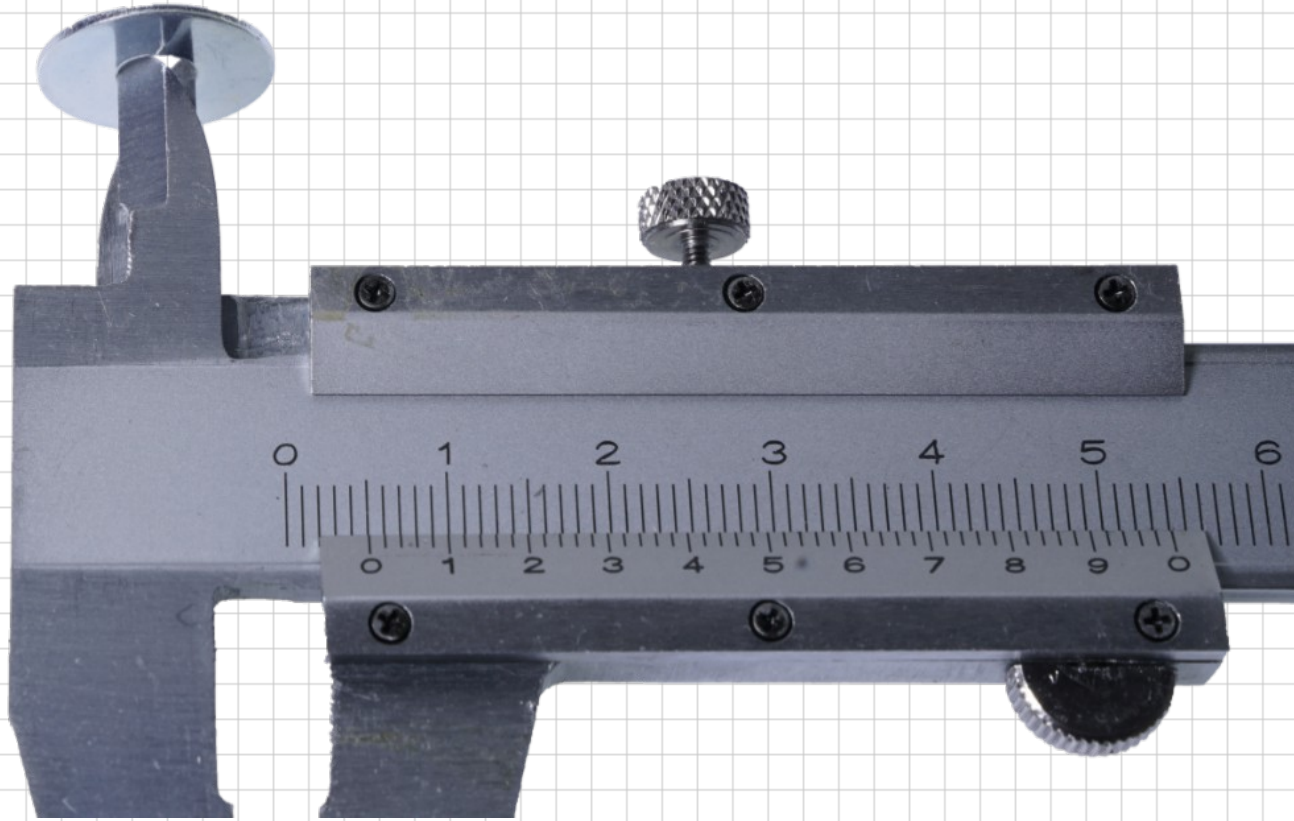
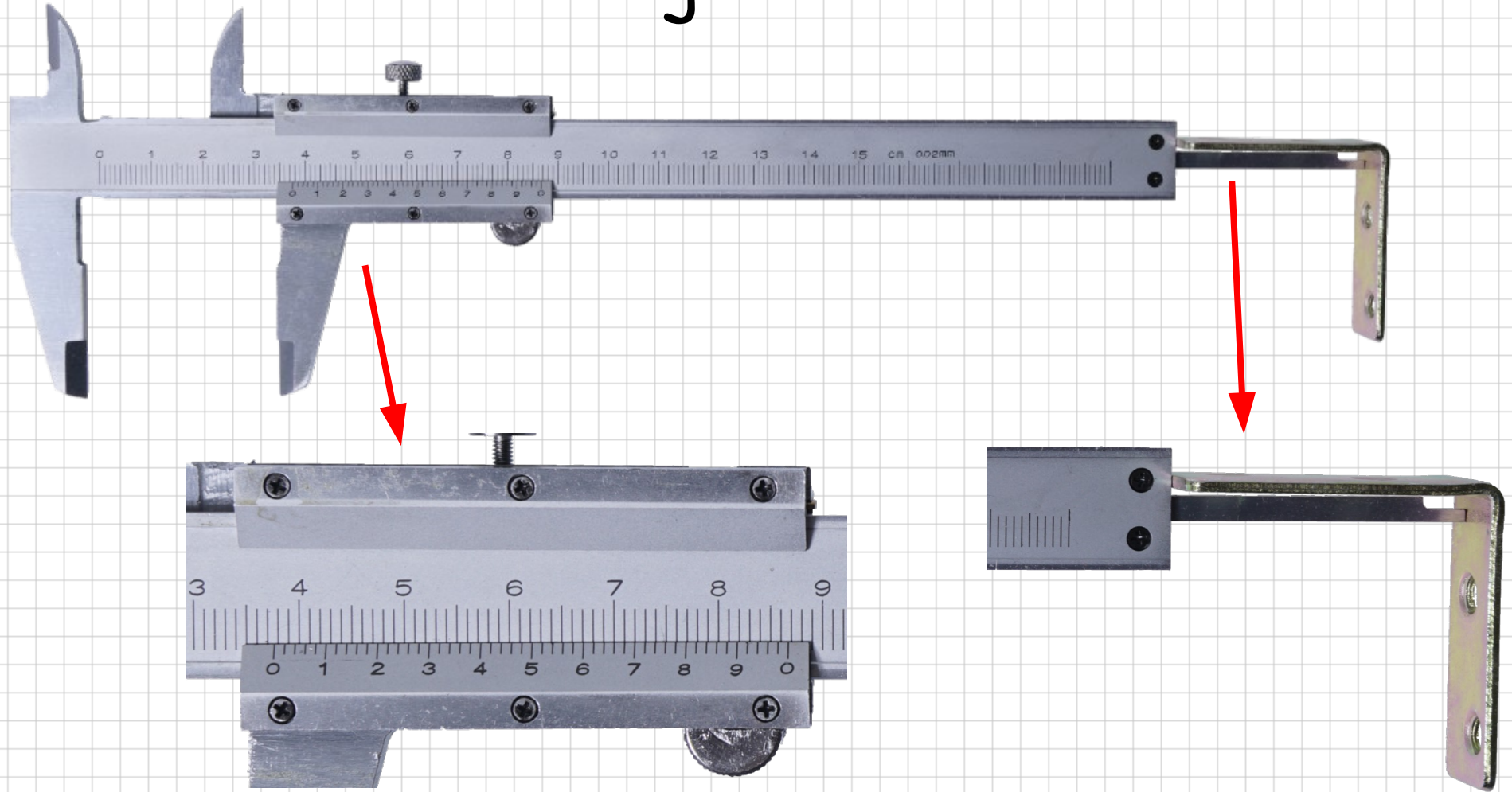
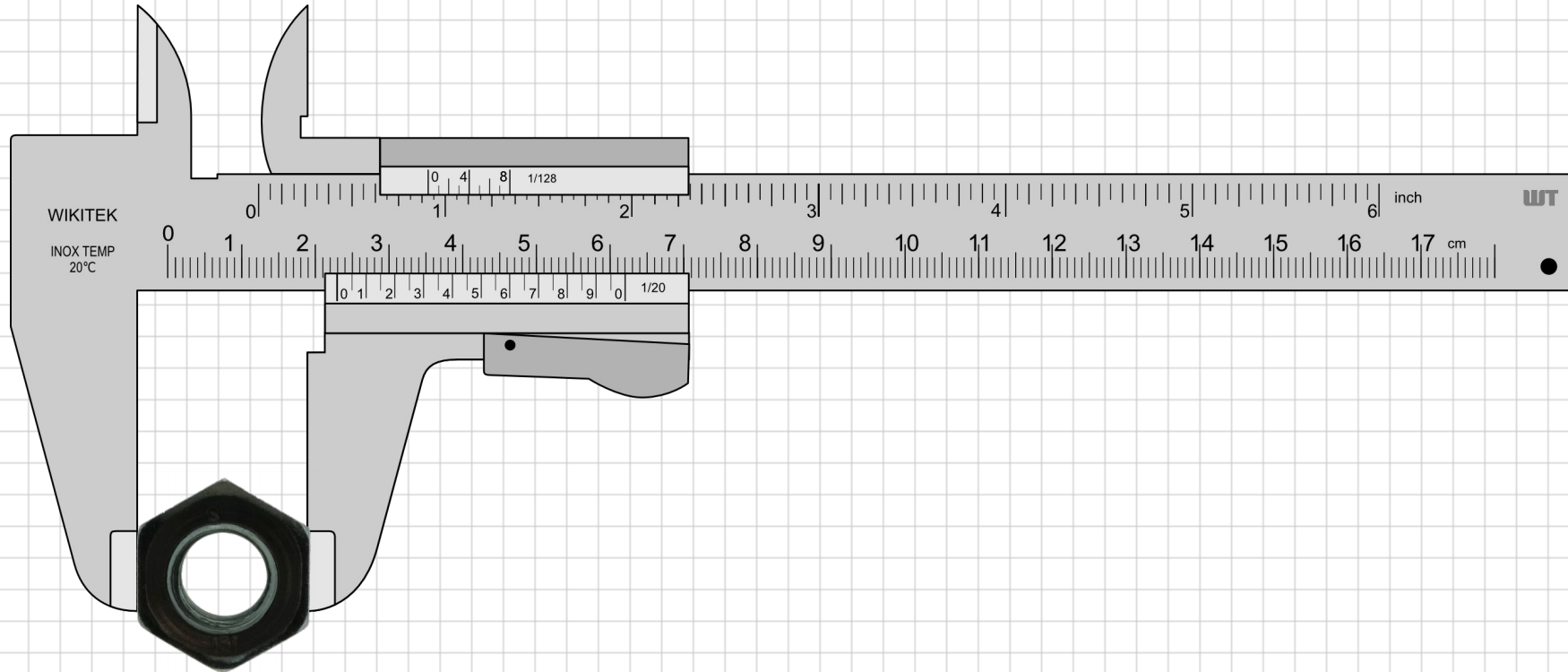


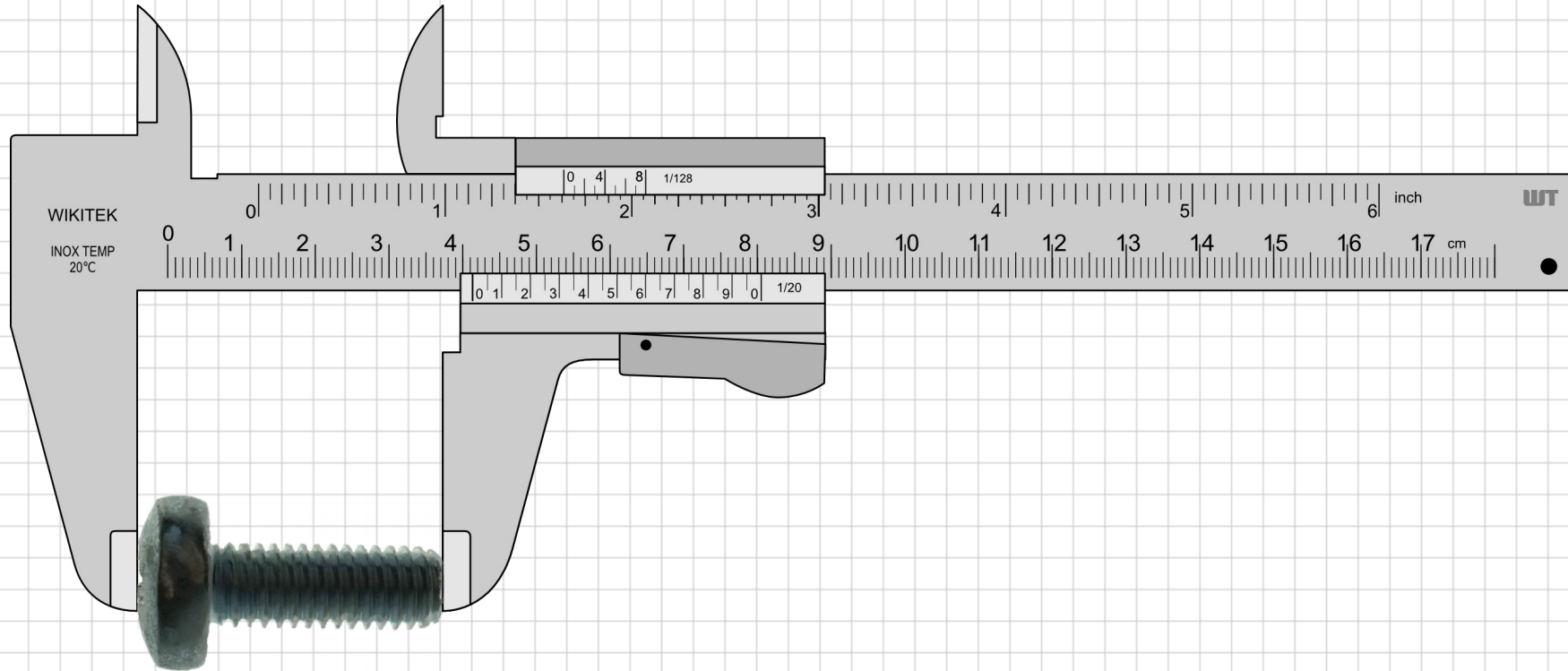
Foto: Tiefenmessung



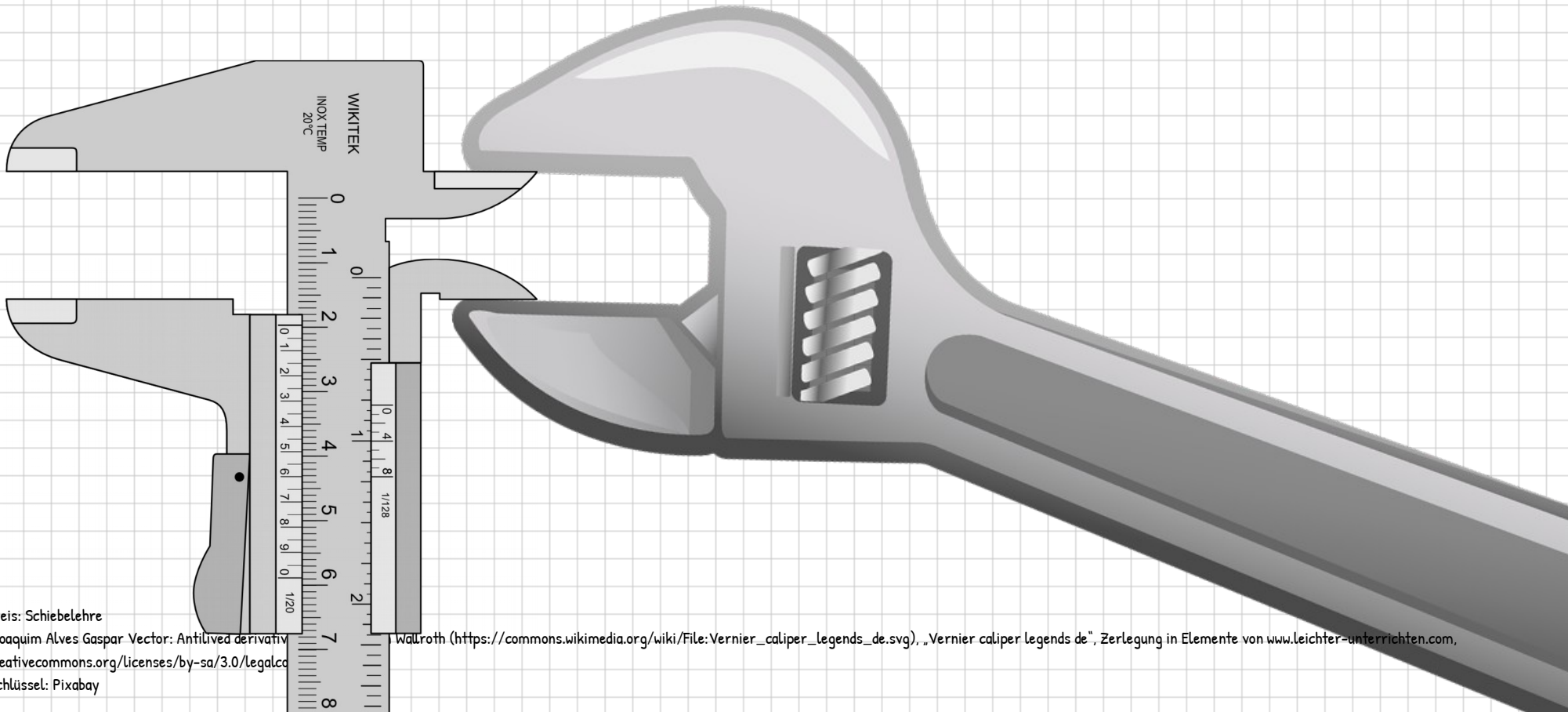
Beispiel: ablesen



Beispiel: ablesen



Beispiel: ablesen



Lizenzhinweis: Schiebelehre

Original: Joaquim Alves Gaspar Vector: Antilived derivativ
<https://creativecommons.org/licenses/by-sa/3.0/legalcode>

Rollgabelschlüssel: Pixabay

Wälzroth (https://commons.wikimedia.org/wiki/File:Vernier_caliper_legends_de.svg), „Vernier caliper legends de“, Zerlegung in Elemente von www.leichter-unterrachten.com,